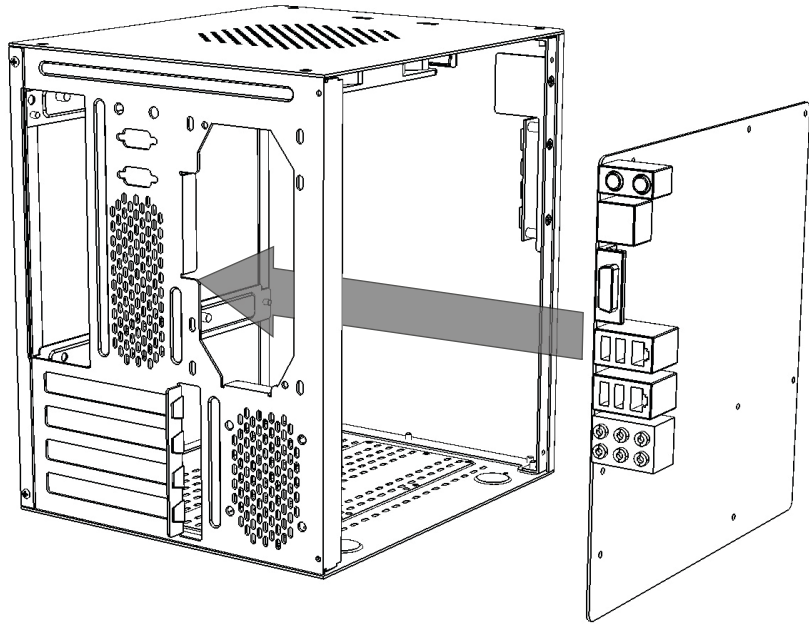
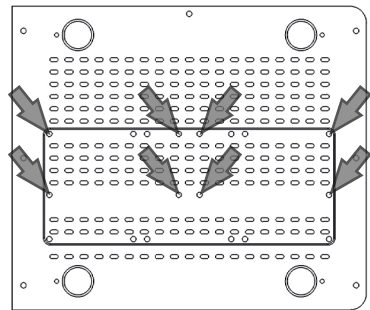
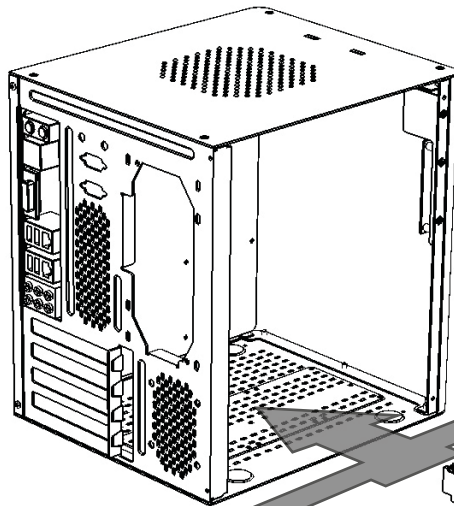


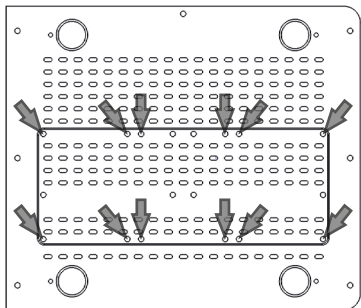
Inštalácia základovej dosky



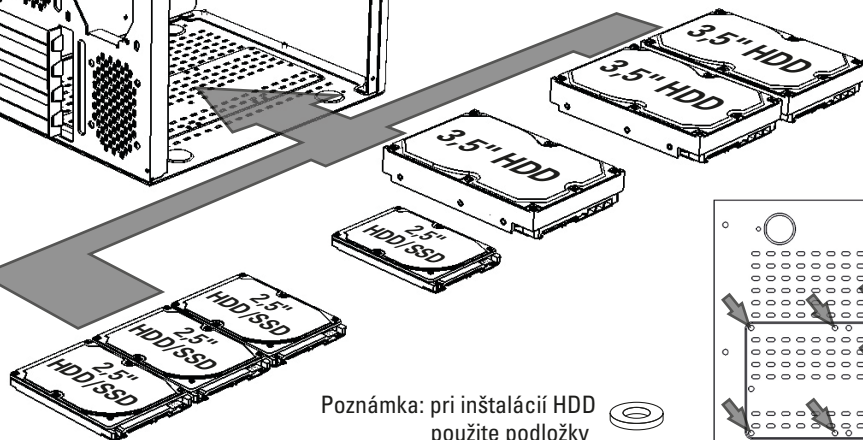
Inštalácia HDD/SSD



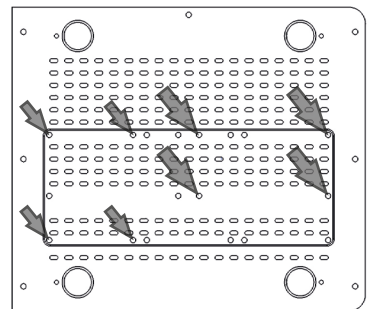
3,5"(B)



2,5"(A)



Poznámka: pri inštalácii HDD použite podložky



2,5"(A)/3,5"(B)

Inštalácia zdroja

